

2015年度 入学試験問題

(第1回)

G E

注意

- 1 開始の合図があるまで、問題にふれてはいけません。
- 2 問題は7ページ、解答用紙は2枚です。
はじめに枚数をたしかめなさい。
- 3 鉛筆、消しゴムえんぴつ以外は使ってはいけません。
- 4 印刷がはっきりしないなど質問があったら、だまって手をあげなさい。
- 5 終了の合図があったら、すぐに鉛筆をおき、先生の指示に従いなさい。

明 法 G E

【1】

マックス (M)、エリー (E)、たけし (T)、キム (K)、あゆみ (A)、ゆうき (Y) の同級生 6 人がロボット大会に出場し、1 位から 6 位までを独占しました。ただし、同じ順位の人はいません。

一人ひとりが大会結果を報告することになりました。優勝者 1 人は本当のことを報告しましたが、他の 5 人はウソの報告をしました。一人ひとりの報告は、以下の (ア) ～ (カ) です。

- (ア) マックス 「ぼくは 4 位ではない」
- (イ) エリー 「私は 6 位ではない」
- (ウ) たけし 「ぼくはあゆみより上位だ」
- (エ) キム 「ぼくはマックスより上位だ」
- (オ) あゆみ 「エリーは 1 位だ」
- (カ) ゆうき 「エリーは 6 位だ」

次の各問いに答えなさい (解答らんには、M, E, T, K, A, Y の記号を使って答えでも良い)。

- 1 (イ) のエリーと (オ) のあゆみと (カ) のゆうきの報告に注目します。
 - (1) あゆみは本当のことを言っていますか。理由を説明して答えなさい。
 - (2) エリーとゆうきのどちらが本当のことを言っていますか。理由を説明して答えなさい。
 - (3) エリーとゆうきの順位を答えなさい。

2 問題1を参考にして考えなさい。

(1) マックスの順位を答えなさい。また、その理由を説明しなさい。

(2) キムの順位を答えなさい。また、その理由を説明しなさい。

(3) あゆみとたけしの順位を答えなさい。

【2】

図1のような高さを調節できる台の上に、台はかりをのせてあります。その上に全長20cmのばねがつるしてあります。目盛りを見ながら台を上げていくと、台はかりはばねに触れ、まっすぐにばねを押し縮めていきます。その時の台はかりの示す値をグラフにしたものが図2です。ただし、ばねの重さは考えないものとします。

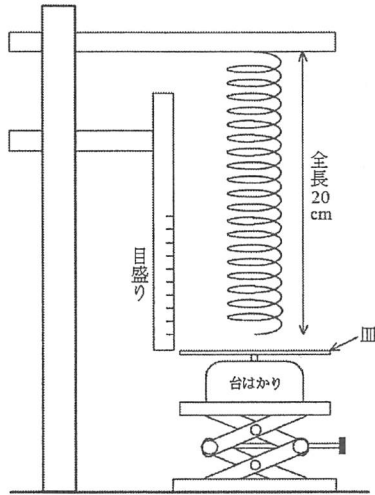


図1

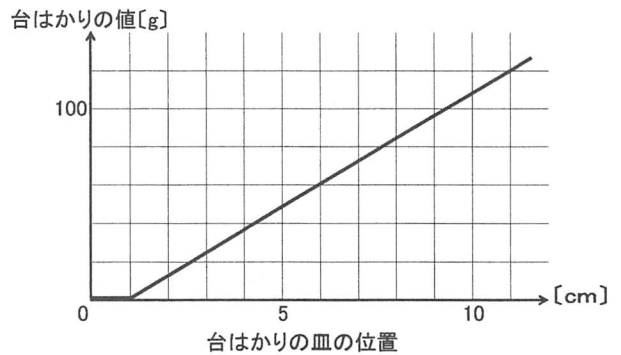


図2

- (1) このばねを図3のように、内側がなめらかな筒の中に入れ、おもりをのせたところ、ばねの全長が11cmになりました。このおもりの重さは何gですか。

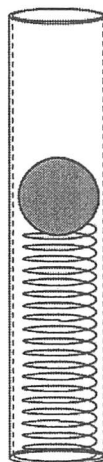


図3

次に、このばねを2本に切り分け、長い方をばねa、短い方をばねbとします。図4のように並べてつるし、下から台を上げていきました。その時の台はかりの示す値をグラフにしたものが図5です。

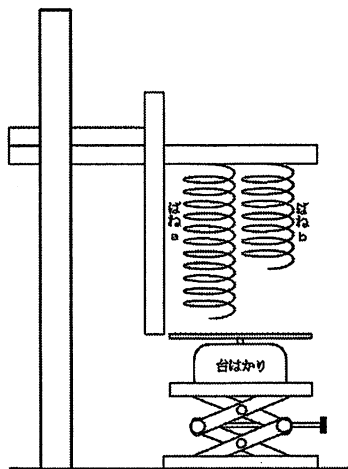


図4

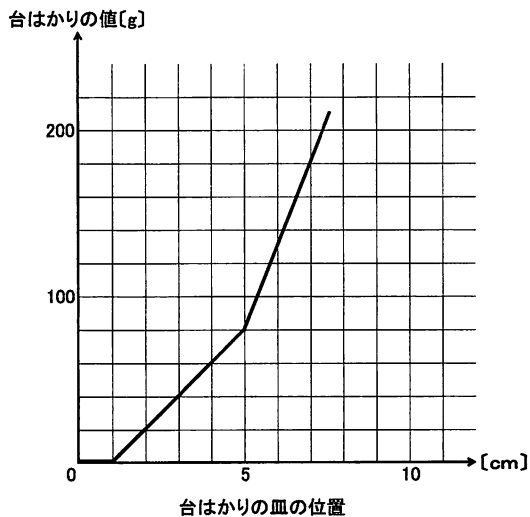


図5

- (2) ばねaの全長は何cmですか。
- (3) 台はかりの皿の位置が7cmのとき、ばねbにかかる力は何gですか。
- (4) 水平にした内側がなめらかな筒の中に、図6のように60gのおもり2つを入れました。この筒を立てると、ばねa、bの全長の合計は何cmになりますか。

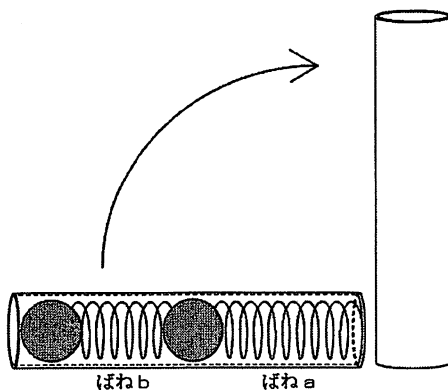
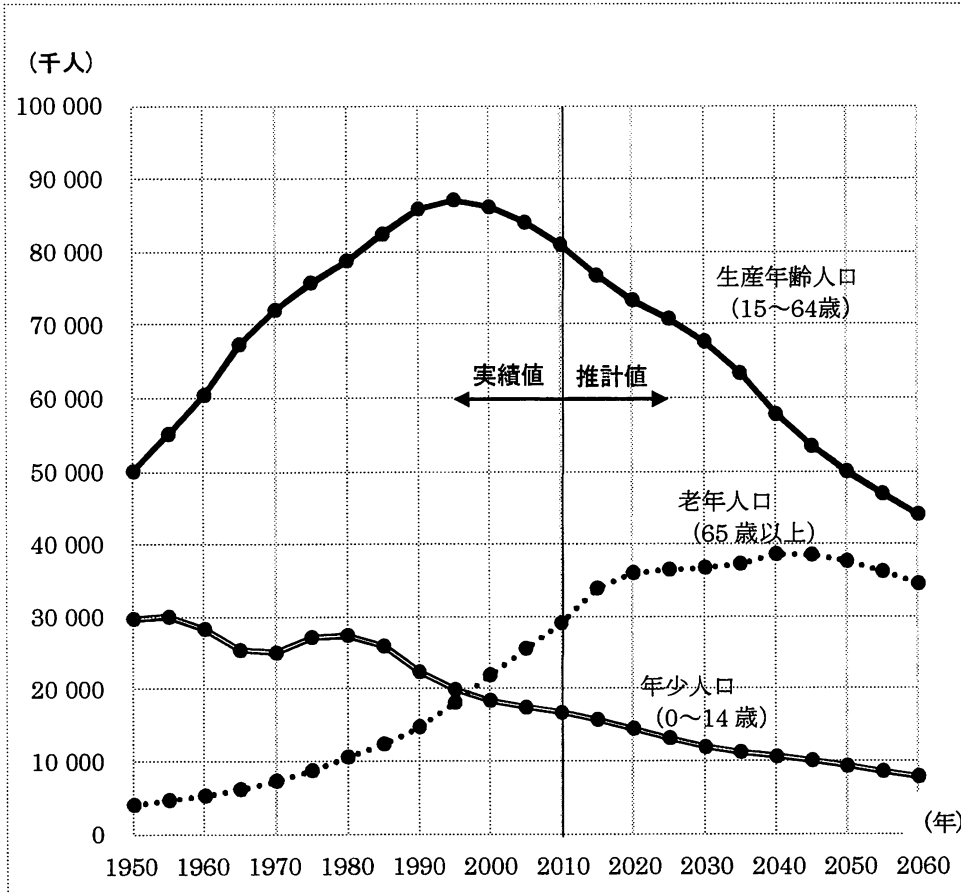


図6

【3】

- 1 下のグラフは、年齢別に3つに分けた日本の人口の1950年からのうつり変わりと2060年までの予測を示したグラフです。このグラフを見て、あとの問いに答えなさい。



(国立社会保障・人口問題研究所「日本の将来推計人口 平成24年1月推計」による)

- (1) グラフについて説明した次の文の空らん (①) ~ (③) にあてはまるもっとも近い数字をそれぞれ選び、記号で答えなさい。

老年人口 (65歳以上の人口) は、1950年には人口 (約8400万人) 全体の約 (①) % だったが、2010年には人口 (約1億2800万人) 全体の約23%に増加した。そして、2060年には人口 (約8700万人) 全体の約 (②) % になると予想されている。一方で、生産年齢人口 (15~64歳の人口) は、1950年には人口全体の約60%、2010年には人口全体の約64%だったのが、2060年には約 (③) % になると予想されている。

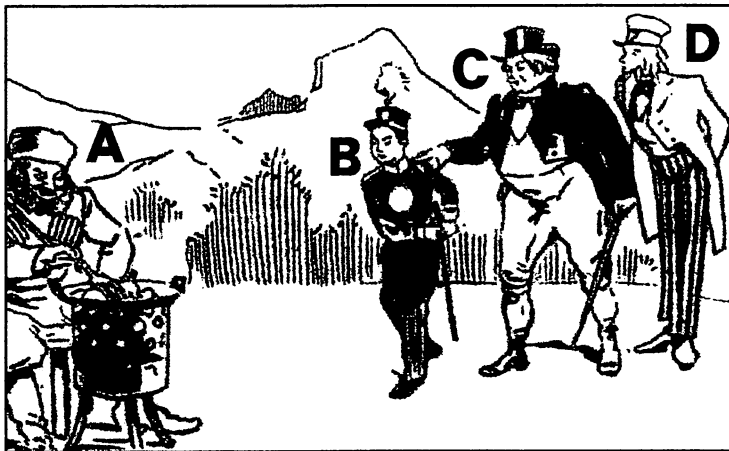
- | | | | | |
|-------|-------|-------|-------|-------|
| ア. 5 | イ. 10 | ウ. 15 | エ. 20 | オ. 25 |
| カ. 30 | キ. 35 | ク. 40 | ケ. 45 | コ. 50 |

- (2) 2060年ごろの老年人口と生産年齢人口の割合から予想される問題点と、それを解決する方法を考えて説明しなさい。

2 日本の農業についてのべた次の文のうち、誤^{あやま}っているものを一つ選び、記号で答えなさい。

- ア. 長野県や群馬県などの高原では、夏でもすずしい気候を利用してキャベツ・レタスなどの栽培^{さいばい}を行っている。
- イ. 夏に雨が多く、水はけの悪い山梨県などの盆地^{ぼんち}では、ぶどうやももなどの果物の栽培がさかんである。
- ウ. 東京や大阪などの大都市の周辺では、野菜や花などを新鮮^{せきん}な状態で出荷する近郊農業が行われている。
- エ. 高知県や宮崎県では、温暖な気候を利用して、他の地域よりも時期を早めてピーマン・きゅうりなどを栽培する促成栽培^{そくせい}が行われている。

3 次の風刺^{ふうし}画を見て、あとの問いに答えなさい。(風刺画は一部加工してあります)



- (1) この図で風刺された戦争を何といいますか。漢字で答えなさい。
- (2) (1) の戦争が起こったのはいつですか。下から一つ選び、記号で答えなさい。
ア. 17世紀 イ. 18世紀 ウ. 19世紀 エ. 20世紀
- (3) この図の中で、A～Dの人物は、どこの国を示したものでですか。正しい組み合わせを下から一つ選び、記号で答えなさい。

- ア. A-アメリカ B-朝鮮 (韓国) C-フランス D-イギリス
- イ. A-アメリカ B-日本 C-ロシア D-フランス
- ウ. A-ロシア B-日本 C-イギリス D-アメリカ
- エ. A-ロシア B-日本 C-イギリス D-フランス

4 次の問いに答えなさい。

- (1) 最高裁判所は、法律や命令・規則などが国の最高の法である憲法に合っているかどうかを最終的に決めます。このことから、最高裁判所は一般に何とよばれていますか、5字で答えなさい。
- (2) 日本国憲法では平和主義をかかげています。このことに関連した次の文のうち正しいものを一つ選び、記号で答えなさい。

ア. 第9条には自衛隊のことがはっきりと書いてある。

イ. 日本国憲法は「アメリカが日本の同盟国である」と定めているわけではない。

ウ. 日本の自衛隊は、核兵器や長距離ミサイルを持っている国に対抗するため、核兵器を持っている。

エ. 第9条には、国と国の争いを解決する最後の手段として、武力が使えるとはっきり書いてある。